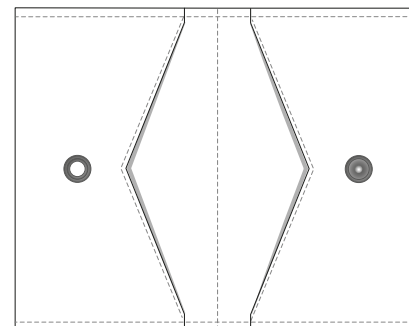


FREEBIE

VisitenKartenetui



- Vorlage ausdrucken, ausschneiden & auf SnapPap übertragen
- SnapPap bemalen und trocknen lassen
- Druckknöpfe an Markierungen befestigen (Richtung beachten!)
- Mitte und Einschubkanten absteppen
- Einschübe an Markierung nach innen falten und mit Steppnaht über die ganze Länge fixieren



INNENANSICHT (OFFEN)



AUBENANSICHT (OFFEN)